

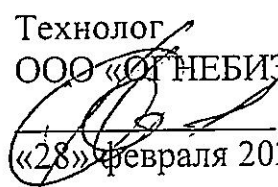
**ООО «ОГНЕБИЗ»**

УТВЕРЖАЮ:  
Генеральный Директор  
ООО «ОГНЕБИЗ»  
Никмаев Р.Н.  
«01» Марта 2022 г.



**Технологический регламент №001/22**  
**на выполнение комплексной**  
**огнезащиты воздуховодов**  
**«ОГНЕБИЗ Вент »**

РАЗРАБОТАНО:  
Технолог  
ООО «ОГНЕБИЗ»  
Никмаев Р.Н.  
«28» февраля 2022 г.



2022

## ОГЛАВЛЕНИЕ

Вводная часть

1. Характеристики исходных материалов конструкции

2. Характеристика материалов огнезащитного покрытия

3. Технические требования к стальным воздуховодам

4. Описание технологического процесса монтажа комплексной  
огнезащиты воздуховодов

5. Требования безопасности

6. Контроль качества

7. Транспортирование и хранение

8. Условия эксплуатации

9. Гарантии изготовителя

Приложение А (справочное) Сортамент фасонных изделий металлических  
воздуховодов.

Настоящий технологический регламент распространяется на комплексную огнезащиту воздуховодов «ОГНЕБИЗ Вент» базальтовыми материалами базальтовый материал прошивной огнезащитный рулонный БМПОР- Ф 1 : 23.99.19-001-73156589-2022 и огнезащитным составом «Огнерит» ТУ 23.99.19-002-73156589-2022 с целью обеспечения пределов огнестойкости конструкций металлических воздуховодов систем вентиляции и дымоудаления ,систем кондиционирования, согласно требованиям технического регламента Евразийского экономического союза ТР ЕАЭС 043/2017 « О требованиях к средствам обеспечения пожарной безопасности и пожаротушения» , а так же требованиям Федерального закона РФ от 22 июля 2008 г № 123-ФЗ « Технический регламент о требованиях пожарной безопасности» Огнезащитное комплексное покрытие «ОГНЕБИЗ Вент » может эксплуатироваться во всех типах зданий и сооружений.

Комплексная огнезащита воздуховодов «ОГНЕБИЗ Вент» применяется в составе воздуховодов различного назначения и исполнения с пределом огнестойкости от 60 до 180 минут (EI 60, 90,120,150,180)

## **1.Характеристики исходных материалов конструкции.**

1.Конструкции воздуховодов и каналов систем приточно-вытяжной противодымной вентиляции и транзитных каналов (в том числе воздуховодов, коллекторов ,шахт) вентиляционных систем различного назначения должны быть огнестойкими и выполняться из негорючих материалов. Узлы пересечения ограждающих строительных конструкций с огнестойкими каналами вентиляционных систем и конструкциями опор (подвес) должны иметь предел огнестойкости не ниже пределов, требуемых для таких каналов. Для уплотнения разъемных соединений (в том числе фланцевых) конструкций огнестойких воздуховодов допускается применение только негорючих материалов.( ФЗ РФ №123-ФЗ ст. 138 п.1. ).

### **1.1 Воздуховоды.**

Действие настоящего регламента распространяется на воздуховоды заводского изготовления прямоугольного и круглого сечения. Толщина листовой стали для воздуховодов следует принимать не менее 0,8 мм, имеющих класс герметичности В (СП 7.13130.2013 п 6.13).Система воздуховодов монтируется из скрепляемых между собой секций. Длина секций определяется в соответствии с документацией завода-изготовителя, а так же зависит от конструктивных особенностей помещения.

### **1.2 Соединения.**

Секции воздуховода соединяются между собой посредством фланцевого соединения. Кроме того ,такое соединение играет роль ребра жесткости.

### **1.3 Стягивание и уплотнение фланцевого соединения.**

Фланцевые соединения стягиваются болтами (ГОСТ 7798-70, 7805-70, DIN 933) с шайбами (ГОСТ 11371-78 DIN 125) и гайками (ГОСТ 5927-70 DIN 934) или зажимными скобами для стяжки фланцев (в зависимости от типа фланца). В качестве зажимных скоб рекомендуется использовать зажимы для воздуховодов 3F M8, изготовленные по ТУ 1468-026-14174198-2016 или аналогичные.

Плоскости фланцевого соединения уплотняются негорючими материалами. В качестве уплотнителя рекомендуется использовать:

-Базальтовую ленту (шнур) типа ШБТ по ТУ 5769-001-76342306-2006 возможен аналог толщиной не менее 20-30 мм;

-Базальтовый шнур VG BC по ТУ 23.09.19-005-33786808-2021 возможен аналог диаметром не менее 6 мм

- Терморасширяемая лента THERMOPAT BT-01 по ТУ 1593-013-45855130-2015 возможен аналог негорючая лента в соответствии с требованиями ФЗ РФ №123-ФЗ ст.138, п.1

-Жаропрочный герметик (негорючий в соответствии с требованиями ФЗ РФ №123-ФЗ ст.138, п.1).

При стягивании фланцев болтами уплотнитель закладывается так, чтобы обеспечить плотное и герметичное прилегание. Не допускается образование пустот и разрывов уплотнительного материала в местах соединения секций воздуховодов, а так же попадания уплотнительного материала во внутреннюю полость воздуховодов.

#### 1.4 Подвесы воздуховода к строительным конструкциям.

К строительным конструкциям воздуховоды крепятся с помощью подвесов.

Подвесы, закрепленные с одной стороны к строительным конструкциям, примыкают с другой стороны к траверсам, находящимся под воздуховодом.

Огнестойкость конструкции подвесов должна быть не ниже предела огнестойкости конструкции воздуховода в соответствии СП 7.13130.2013 п.6.13.

Конструкция подвесов воздуховодов состоит из следующих элементов: двух стальных шпилек (резьбовых штанг), соединительно-опорного элемента (монтажной траверсы) и элементов крепления. Шпильки (резьбовые штанги) выполняются из оцинкованной стали 09Г2С ГОСТ 2590-88 или в соответствии с DIN 975, диаметром 8 (M8), 10 (M10), 12 (M12), 14 (M14) мм. Соединительно-опорный элемент (траверса) представляет собой металлический профиль из оцинкованной стали, выполненный по ГОСТ 30245-2003, в отверстия которого входят хвостовики шпилек и закрепляются болтовыми соединениями.

## 2. Характеристика материалов огнезащитного покрытия

2.1 Комплексная огнезащита воздуховодов «ОГНЕБИЗ Вент» (предел огнестойкости EI 60, EI 90, EI 120, EI 150, EI 180 состоит из базальтового материала прошивного огнезащитного рулонного без связующего в обкладке алюминиевой фольгой с одной стороны БМПОР- Ф, ТУ 23.99.19-001-73156589-

2022 и огнезащитного состава «Огнерит», изготовленного в соответствии с требованиями технических условий ТУ 23.99.19-002-73156589-2022.

2.2 Материалы используемые в комплексной огнезащите воздуховодов «ОГНЕБИЗ Вент» относятся к негорючим материалам, экологически безопасны и не выделяют токсичных веществ в воздушной и водной средах. Воздуховод огнестойкий с огнезащитным комплексным покрытием «ОГНЕБИЗ Вент» соответствует требованиям ГОСТ Р 53299-2013 «Воздуховоды. Методы испытаний на огнестойкость»

2.3 Основные физико-механические показатели материала базальтового БМПОР-Ф приведены в таблице №1.

Таблица №1

Наименование показателей	Значение
1. Плотность, кг/м <sup>3</sup> , не менее	80
2. Влажность, % по массе, не более	2
3. Теплопроводность, Вт/(м×К), не более при температуре:	
25 °С	0,038
150 °С	0,077
300 °С	0,0137

2.3.1 Основные размеры и отклонения от размеров материала базальтового БМПОР-Ф, указаны в таблице №2

Таблица №2

Длина, мм	Ширина, мм	Толщина, мм
10000±300	1000±25	5±2
15000±300	1200±25	8±2
20000±300	1500±25	10±2
25000±300		13±3
30000±300		16±3
		18±3

2.5 По согласованию между предприятием-изготовителем и потребителем допускается изготовление других габаритных размеров материала базальтового БМПОР-Ф.

2.6 Огнезащитный состав «Огнерит», представляет собой суспензию наполнителей в не органическом связующем.

2.7 Марка, состав и расход комплексного огнезащитного покрытия «ОГНЕБИЗ Вент », для нормируемых пределов огнестойкости приведены в таблице №3

Таблица №3

Марка покрытия	Предел огнестойкости	Состав и расход материалов на 1м <sup>2</sup> защищаемой поверхности воздуховода		Толщина покрытия, мм
«ОГНЕБИЗ Вент 60»	EI 60	БМПОР 5Ф, 1,1 м <sup>2</sup> (толщина 5мм)	«Огнерит» не менее 1,0 кг/ м <sup>2</sup> (толщина 0,6мм)	5±1,5
«ОГНЕБИЗ Вент 90»	EI 90	БМПОР-8Ф, 1,1 м <sup>2</sup> (толщина 8мм)	«Огнерит» не менее 1,5кг/ м <sup>2</sup> (толщина 1,3 мм)	8±1,5
«ОГНЕБИЗ Вент 120»	EI 120	БМПОР-13Ф, 1,1 м <sup>2</sup> (толщина 13мм)	«Огнерит» не менее 1,5кг/ м <sup>2</sup> (толщина 1,3 мм)	13±2
«ОГНЕБИЗ Вент 150»	EI 150	БМПОР 16 Ф, 1,1 м <sup>2</sup> (толщина 16мм)	«Огнерит» не менее 1,5кг/ м <sup>2</sup> (толщина 1,3мм)	16±3
«ОГНЕБИЗ Вент 180»	EI 180	БМПОР-18 Ф, 1,1 м <sup>2</sup> (толщина 18мм)	«Огнерит» не менее 1,5кг/ м <sup>2</sup> (толщина 1,3 мм)	18±3

### 3. Технические требования к стальным воздуховодам.

Стальные воздуховоды на которые будут монтироваться системы должны быть произведены предприятиями изготовителями согласно данного ИР по согласованному ТЗ фланцевого соединения, круглого и прямоугольного сечения, а так же фасонные изделия к ним, предназначенные для монтажа систем вентиляции, воздушного отопления и кондиционирования воздуха.

Воздуховоды изготавливаются прямоугольными, спирально-навивными, прямошовными или сварными участками и фасонными частями.

К фасонным изделиям относятся: отводы, переходы, врезки, тройники, крестовины. Сортамент фасонных изделий приведен в приложении А.

Для крепления воздуховодов и фасонных изделий между собой используются фланцы.

### 3.1 Основные параметры и характеристики

3.1.1 Воздуховоды следует изготавливать по конструкторской и технологической документации предприятия-изготовителя, утвержденной в установленном порядке.

3.1.2 Наружные размеры диаметров и толщины стенок воздуховодов круглого сечения должны соответствовать указанным в таблице №4.

Таблица №4

Наружный диаметр, мм	Толщины стенки, мм
100, 125, 140, 160, 180, 200, 250, 280, 315, 355, 400	0,8-3,5
450, 500, 560, 630, 710, 800, 900	
1000, 1250	
Примечание - По согласованию с заказчиком могут изготавливаться воздуховоды других диаметров и толщин, но толщина металла не ниже 0,8 мм	

3.1.3 Наружные размеры поперечных сечений и толщины стенок воздуховодов прямоугольного сечения должны соответствовать указанным в таблице №5

Размеры сторон, мм	Толщины стенки, мм	Размеры сторон, мм	Толщины стенки, мм	Размеры сторон, мм	Толщины стенки, мм			
100x150	0,8-3,5	300x400	0,8-3,5	600x600	0,8-3,5			
100x200		300x500		600x800				
100x250		300x600		600x1000				
150x150		300x800		600x1200				
150x200		300x1000		600x1500				
150x250		400x400						
200x200		400x500		800x800				
200x250		400x600		800x1000				
200x300		400x800		800x1200				
200x400		400x1000		800x1500				
200x500		400x1200						
250x250		500x500		1000x1000				
250x300		500x600		1000x1200				
250x400		500x800		1000x1500				
250x500		500x1000						
250x600		500x1200		1200x1200				
250x800		500x1500		1200x1500				
300x300								
Примечание - По согласованию с заказчиком могут изготавливаться воздуховоды								

других диаметров и толщин, но толщина металла не ниже 0,8 мм

3.1.4 Овальность воздуховодов круглого сечения не должна превышать величин, указанных в таблице №6.

Таблица №6

Наружный диаметр, мм	Овальность, мм
100 ÷ 250	5,0
280 ÷ 500	10,0
560 ÷ 1250	15,0

3.1.5 Предельные отклонения наружных размеров поперечных сечений воздуховодов не должны превышать указанных в таблице № 7.

Таблица №7

Диаметр воздуховода круглого сечения, мм	Размер большей стороны воздуховода прямоугольного сечения, мм	Предельные отклонения, мм
100 ÷ 250	100 ÷ 250	± 3,0
280 ÷ 500	300 ÷ 500	± 4,0
560 ÷ 1250	600 ÷ 1200	± 5,0
	1200÷1500	± 6,0

3.1.6 Неплоскостность стенок воздуховодов прямоугольного сечения не должна превышать величин, указанных в таблице №8.

Таблица №8

Наружный размер большей стороны воздуховода прямоугольного сечения, мм	Неплоскостность, мм
100 ÷ 250	5,0
300 ÷ 500	10,0
600 ÷ 1200	15,0
1200÷1500	20,0

3.1.7 Воздуховоды изготавливаются длиной от 1000 до 12000 мм. Предельные отклонения длины прямых участков воздуховодов размером до 3000 мм не должны быть более ± 5 мм, размером свыше 3000 мм - ± 10 мм.

3.1.8 Линейные и угловые размеры фасонных изделий приведены в Приложении А. На поверхности воздуховодов не допускаются вмятины, трещины, разрывы и повреждения.

3.1.9 Торцы прямых участков воздуховодов должны быть перпендикулярны их осям или смежным поверхностям. Отклонение от

перпендикулярности не более 10 мм на 1000 мм длины воздуховода.

3.1.10 Механические свойства воздуховодов должны соответствовать ГОСТ 16523-97, ГОСТ 19903-2015, ГОСТ 5582-75.

3.1.11 Воздуховоды должны выдерживать статическое давление воздуха (положительное или отрицательное) не менее 5000 Па.

3.1.12 Нарушенные участки покрытия воздуховодов из оцинкованного рулонного проката должны быть исправлены путем зачистки этих мест и покрыты средством для антикоррозионной защиты.

### 3.2 Требования к сырью и материалам.

Воздуховоды и фасонные изделия, в зависимости от назначения, должны изготавливаться из оцинкованной стали, стали без покрытия, коррозионно-стойкой, жаростойкой и жаропрочной стали. Марка стали должна соответствовать требованиям монтажного проекта или заказчика.

### 3.3 Правила приемки стальных воздуховодов перед монтажом систем.

3.3.1 Воздуховоды и фасонные изделия должны быть приняты отделом технического контроля предприятия, осуществляющим монтаж огнезащитных систем на соответствие требованиям чертежей, утвержденных в установленном порядке.

3.3.2 Приемка воздуховодов осуществляется в объеме, определяемом договором на изготовление изделий.

3.3.3 Проверке внешнего вида подлежит каждый воздуховод.

3.3.4 Для контроля показателей качества изделий на соответствие требованиям чертежей отбирают 5% изделий, но не менее 3 шт.

3.3.5 Воздуховоды и фасонные изделия считают принятыми, если показатели качества изделий соответствуют требованиям чертежей.

3.3.6 При получении неудовлетворительных результатов контроля хотя бы по одному из показателей качества, проводят повторный контроль на удвоенном числе изделий, отобранных от той же партии.

Если при повторной проверке окажется хотя бы одно изделие, не удовлетворяет требованиям чертежей, то все изделия подвергают поштучной приемке.

3.3.7 Воздуховоды, смонтированные на объекте, должны сопровождаться документом о качестве, содержащим:

наименование и адрес предприятия - изготовителя;

номер и дата выдачи документа;

номер заказа, номер партии;

наименование изделий;  
количество изделий каждого наименования;  
обозначение настоящих технических условий;  
штамп ОТК.

3.3.8 Требования к качеству изделий, установленные в чертежах, подтверждают:

входным контролем материалов;  
операционным производственным контролем;  
приемосдаточными испытаниями, проводимыми отделом контроля качества предприятия - изготовителя.

3.3.9 Порядок проведения входного контроля устанавливается в технологической документации.

3.4 Методы контроля стальных воздуховодов.

3.4.1 Контроль качества поверхности воздуховодов и маркировку проверяют визуально.

3.4.2 Контроль геометрических размеров воздуховодов проводят штангенциркулем по ГОСТ 166 или микрометром по ГОСТ 6507.

3.4.3 Наружный диаметр и овальность воздуховодов круглого сечения измеряются:

наружный диаметр воздуховода  $d_1$  путем замера длины наружной окружности поперечного сечения Локр перпендикулярного оси воздуховода.

Размер диаметра определяется по формуле:  $d_1 = L_{окр}/3,14$

овальность поперечного сечения воздуховодов – путем замера наибольшего и наименьшего внутреннего диаметра с торцов воздуховодов во взаимно перпендикулярных направлениях.

3.4.4 Контроль толщины стенки проводят микрометром по ГОСТ 6507.

3.4.5 Длину воздуховодов измеряют рулеткой по ГОСТ 7502.

3.4.6 Перпендикулярность торцов прямых участков воздуховодов определяется с помощью угольника по ГОСТ 3749, линейки металлической по ГОСТ 427 и плиты поверочной по ГОСТ 10905.

3.4.7 Допускается проводить контроль размеров воздуховодов другими средствами измерений, метрологические характеристики которых обеспечивают необходимую точность измерений.

3.4.8 Проверка угловых размеров фасонных изделий производится специальным шаблоном, аттестованным в установленном порядке.

3.4.9 Марка, свойства и толщина проката, а также качество защитного покрытия исходной заготовки должны быть удостоверены документом о качестве предприятия - изготовителя исходной заготовки.

Качество поверхности защитного покрытия воздуховодов определяют визуально.

#### **4. Описание технологического процесса монтажа комплексной огнезащиты воздуховодов.**

4.1 Монтаж комплексной огнезащиты воздуховодов «ОГНЕБИЗ Вент» должен выполняться в соответствии с требованиями настоящего технологического регламента!

4.2 До начала монтажных работ необходимо произвести подготовку элементов воздуховода из оцинкованной стали, стали без покрытия, коррозионно-стойкой, жаростойкой и жаропрочной стали, которая включает в себя обеспыливание и очистку поверхностей элементов воздуховода от ржавчины, различных загрязнений. Образующаяся пыль, грязь, масляные или жировые пятна удаляются моющими растворами или обработкой растворителями. Степень обезжиривания-1 по ГОСТ 9.402. После обработки поверхность необходимо просушить.

При обнаружении деформации элементов воздуховода, необходимо устранить механическим путем, так как деформации препятствуют качественно выполнить работы по огнезащите.

4.3 Следующим этапом подготовки к монтажным работам является раскрой базальтовых материалов БМПОР-Ф. Раскрой базальтовых материалов выполняют вручную ножницами или ножом на куски требуемого размера, с учетом нахлеста.

4.4 Перед нанесением огнезащитный состав «Огнерит» тщательно перемешивают до получения однородной массы. Перемешивают механическим способом используя низкооборотную дрель с насадкой со скоростью до 3000 об/мин. При необходимости допускается разведение водой но не более 10% от объема огнезащитного состава.

4.4.1 Условия нанесения клеевого состава «Огнерит»

-температура окружающей среды не ниже минус 5 С

-влажность окружающего воздуха не более 70%

-обрабатываемые конструкции должны быть защищены от атмосферных осадков, попадания капельной влаги. Либо иного увлажнения. Не допускается нанесение состава по влажным, непросушенным поверхностям!

4.5 Выполняем проверку несущей способности подвески, при необходимости ее следует усилить. Число элементов подвески определяется суммарным весом воздуховода с комплексной огнезащитой и при расчете исходим из следующих условий:

- усилие на нарезной стержень подвески не должно превышать  $9\text{н/мм}^2$
- плотность огнезащитного состава «Огнерит» не более  $1700\text{кг/м}^3$
- плотность базальтовых материалов БМПОР-Ф от 80 до  $140\text{кг/м}^3$

4.6 Огнезащитный состав «Огнерит» наносят на чистую оцинкованную поверхность воздуховода без предварительной грунтовки, на поверхность воздуховода выполненного из черного металла на грунт ГФ-021 ГОСТ 25129-82 или ГФ 0119 (ГОСТ 23343-78) или другие грунты по действующей нормативной документации. Нанесение огнезащитного состава «Огнерит» выполняется вручную шпателем или с помощью агрегатов воздушного или безвоздушного распыления.

Потери огнезащитного состава «Огнерит» при нанесении механическим способом 10-15%.

4.7 Толщина и расход наносимого огнезащитного состава «Огнерит» приведены в таблице №3

Огнезащитный состав «Огнерит» наносится послойно, за один проход допускается наносить ручным методом слой толщиной до 2,5мм и механическим методом слой толщиной 0,4-1,2мм. Полное время засыхания мастики 24 часа.

4.8 Базальтовый материал БМПОР-Ф кладется по влажному слою мастики фольгированной стороной наружу послойно и прикатывается к поверхности воздуховода при помощи строительного валика

4.9 Толщина и расход базальтового материала в зависимости от требуемого предела огнестойкости приведены в таблице №3. Расход может увеличиваться в зависимости от сложности воздухопроводов и количества мест соединения. Потери при раскройке и монтаже базальтового материала следует учитывать 10-20% в зависимости от сложности воздухопроводов.

4.10 Места соединения выполняют внахлест не менее 40 мм и промазываются огнезащитным составом «Огнерит» между слоями или же встык. Швы по желанию заклеивают алюминиевым или металлизированным скотчем.

4.11 Толщина и расход базальтового материала приведены в таблице №3. Расход может увеличиваться в зависимости от сложности воздухопроводов и количества мест соединения. Потери при раскройке и монтаже базальтового материала следует учитывать 10-20% в зависимости от сложности воздухопроводов.

4.12 При расположении смонтированных воздухопроводов вблизи друг от друга, не позволяющих выполнять монтаж огнезащитного покрытия на отдельных поверхностях воздуховода, узкие промежутки плотно заложить базальтовым материалом (обрезы БМПОР, БМП) и объединяя воздухопроводы в единую систему производить монтаж огнезащитной системой «ОГНЕБИЗ Вент».

4.13 В случае примыкания воздуховода к несущим и ограждающим конструкциям и невозможности произвести монтаж по всему периметру воздуховода необходимо промежутки между воздуховодом и прилегающей конструкцией плотно забить базальтовой изоляцией, рекомендовано использовать материал БМПОР или БМП на расстояние не менее 100 мм . Произвести монтаж системы «ОГНЕБИЗ Вент» внахлест на примыкающую конструкцию не менее 40 мм, соблюдая расход клеевого состава в соответствии с требуемыми пределами огнестойкости. При возможности на строительную конструкцию (стену) закрепить металлическими анкерами с шагом не более 150 мм.

4.14 Места прохода воздуховодов через стены , перекрытия зданий (в том числе в кожухах и шахтах) необходимо плотно забивать базальтовым материалом (БМП, БМПОР) или заделать цементно-песчаным раствором, обеспечивая нормируемый предел огнестойкости пересекаемой ограждающей конструкции согласно п.6.23 СП7.13130.2013. В местах пересечения воздуховодами системы дымоудаления (прямоугольного сечения с длинной стороны свыше 600 мм) противопожарных преград должны быть предусмотрены ребра жесткости, выполненные из металлических уголков, используемых для фланцевого соединения секций воздуховодов и ориентированные по центру монтажного проема пересекаемой строительной конструкции либо противопожарной преграды. Роль ребра жесткости может выполнять фланцевое соединение. Взамен ребра для увеличения жесткости воздуховодов может быть применена стягивающая (или распорная) шпилька диаметром 8,10,12,14 мм.

4.15 Подвесы и кронштейны для крепления воздуховодов подлежат обязательной огнезащите. Необходимо защитить комплексным огнезащитным покрытием «ОГНЕБИЗ Вент » по той же технологии, что и применялось для повышения предела огнестойкости воздуховода.

## **5.Требования безопасности**

5.1 К выполнению работ по монтажу комплексной огнезащиты воздуховодов «ОГНЕБИЗ Вент » допускаются лица прошедшие инструктаж по технике безопасности ,ознакомленные с правилами производства данных видов работ.

5.2 Материалы применяемые для комплексной огнезащиты воздуховодов являются негорючими, не взрывоопасными .

5.3 Материалы не выделяют токсичных веществ; в воздушной среде, в сточных водах и в присутствии других веществ не образуют токсичных соединений.

5.4 Выполнение монтажных работ следует выполнять в строгом соответствии с требованиями СНиП 12-03-99 «Безопасность труда в строительстве», технических условий на материал базальтовый «БМПОР», « БМПОР-Ф» ТУ 23.99.19-001-73156589-2022 состав «Огнерит» ТУ 23.99.19-002-73156589-2022

5.5 При работе с огнезащитным покрытием работники должны быть обеспечены спецодеждой и средствами индивидуальной защиты по ГОСТ 12.4.011,

респиратором по ГОСТ 12.4.041 или ТУ 6-16-2267-78, защитными очками по ГОСТ Р 12.4.013.

5.6 При работе с оборудованием предназначенного для нанесения огнезащитного состава «Огнерит» необходимо соблюдать требования техники безопасности, предусмотренные в инструкции по эксплуатации данного оборудования.

5.7 При попадании огнезащитного состава «Огнерит» в глаза или на слизистую необходимо тщательно смыть холодной водой

## **6.Контроль качества .**

6.1 Внешний вид комплексной огнезащиты воздуховода «ОГНЕБИЗ Вент» производят визуальным осмотром. Покрытие должно быть сплошным, не должно иметь провисаний более 3% размера поперечного сечения воздуховода, механических повреждений.

6.2 Не допускается применение покрытия имеющего грубые дефекты (порезы, дыры).

6.3 Расход и толщина огнезащитного состава «Огнерит» контролируются в момент его нанесения. При этом толщина сырого слоя огнезащитного состава измеряется прибором типа «гребенка» до приклеивания базальтового материала.

6.4 Качество склейки базальтового материала и огнезащитного состава контролируется визуально. При приклеивании базальтового материала к слою огнезащитного состава часть огнезащитного состава впитывается внутрь базальтового материала и при высыхании обеспечивает связывание материала с поверхностью конструкции. В связи с этим корректный контроль толщины сухого слоя огнезащитного состава «Огнерит» в смонтированном составе невозможен.

6.5 При транспортировке, хранении и монтаже огнезащитных материалов возможно изменение толщины, в следствии сжимания базальтового волокна.

## **7.Транспортирование и хранение**

7.1 Базальтовые материалы БМПОР -Ф транспортируют в горизонтальном положении любым видом крытого транспорта, предохраняющим от попадания влаги и загрязнений, в соответствии с правилами перевозки грузов, действующими на данном виде транспорта.

7.2 При транспортировке и хранении потребителем базальтовых материалов БМПОР, БМПОР-Ф незащищенным от увлажнения ответственность за качество материала несет потребитель.

7.3 Материалы БМПОР-Ф должны храниться в упакованном виде в штабелях, в сухих закрытых помещениях. Высота штабеля рулонов при хранении не должна превышать 2 м.

7.4 Транспортирование герметично упакованного состава «Огнерит» допускается производить всеми видами транспорта, обеспечивающими сохранность упаковки в соответствии с правилами перевозки грузов, действующими на данном виде транспорта.

7.5 Состав «Огнерит» должен храниться в упакованном виде в складских помещениях при температуре не ниже минус 5°С и относительной влажности не более 80%

7.6 Гарантийный срок хранения огнезащитного состава «Огнерит», базальтовых материалов БМПОР, БМПОР-Ф составляет 12 месяцев со дня изготовления

## **8. Условия эксплуатации**

8.1 Воздуховоды с комплексным огнезащитным покрытием «ОГНЕБИЗ Вент» предназначены для эксплуатации внутри помещений с влажностью не более 80%.

8.2 При эксплуатации не допускается прямое воздействие влаги в жидком и капельно-жидком состоянии.

8.3 При эксплуатации не допускается механического воздействия на покрытие

8.4 Необходимо соблюдение условий целостности фольгированного покрытия .

## **9. Гарантии изготовителя**

9.1 Предприятие-изготовитель гарантирует качество комплексного огнезащитного покрытия «ОГНЕБИЗ Вент» при соблюдении потребителем условий транспортирования, хранения и указаний по применению, установленных настоящим технологическим регламентом.

9.2 При истечении гарантийного срока хранения комплексное огнезащитное покрытие может быть использовано по назначению после предварительной проверки их качества на соответствие требованиям настоящего технологического регламента.

9.3 Срок службы комплексного огнезащитного покрытия , смонтированного при строгом соблюдении требований настоящего технологического регламента в нормальных условиях не менее 25 лет.

9.4 В случае нарушения потребителем настоящего технологического регламента изготовитель ответственности не несет.

9.5 Изготовитель не несет ответственности в случае нарушения данного регламента производства работ.

## **Приложение А. (справочное)**

### **Сортамент фасонных изделий металлических воздуховодов**

#### **А.1 Отвод**

Конструкции и размеры отводов должны соответствовать рисунку А.1 и таблице А.1 .

Рисунок А.1

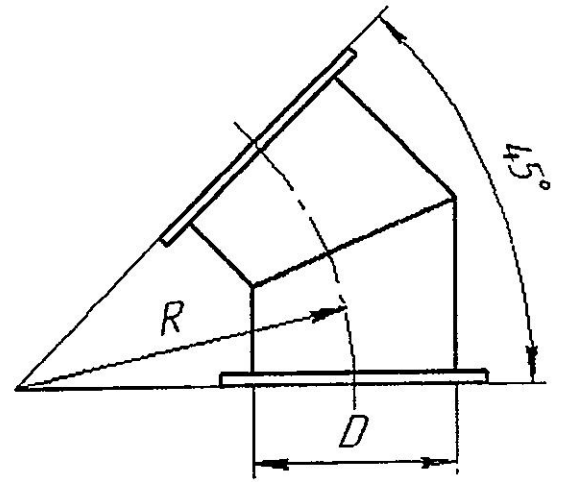
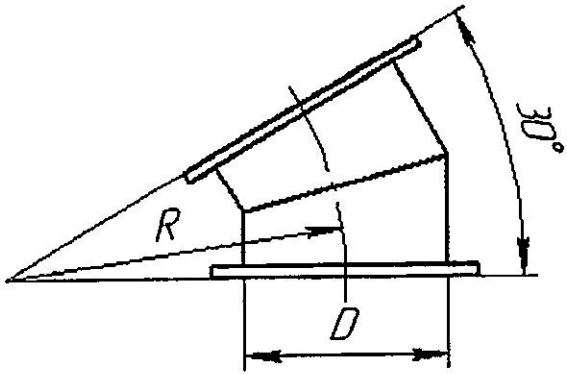
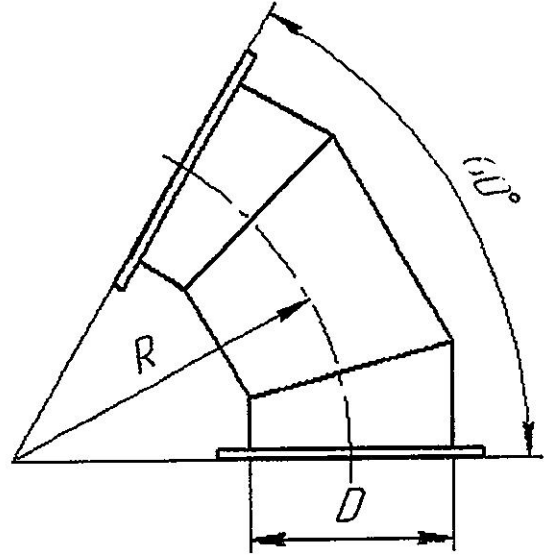
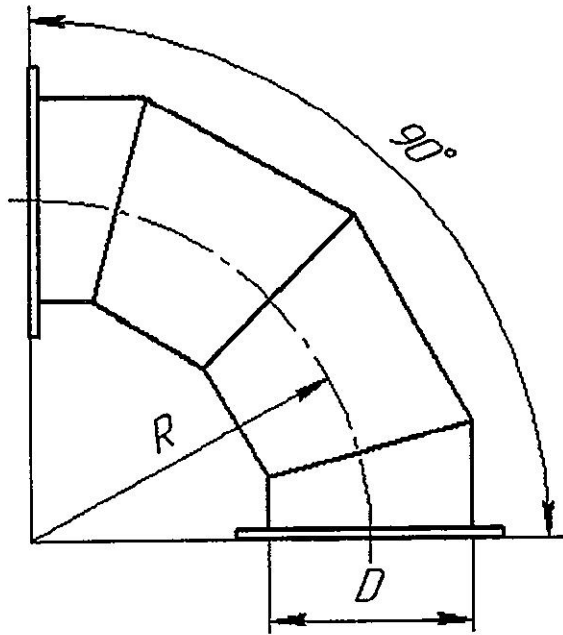


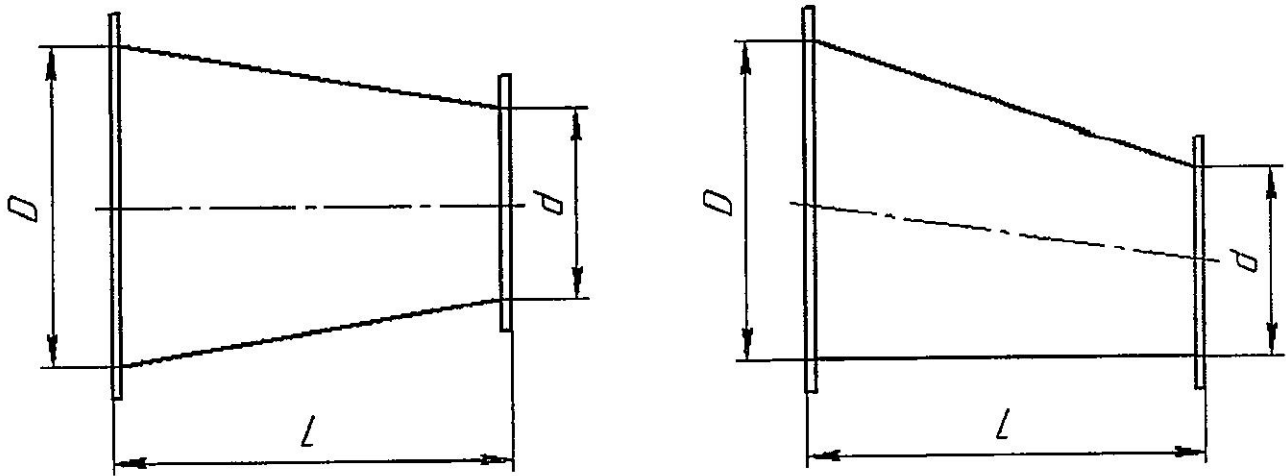
Таблица А.1

Угол поворота		90°	60°	45°	30°
Радиус поворота R, мм	Диаметр d, мм	Площадь поверхности S <sub>2</sub> , м <sup>2</sup>	Площадь поверхности S, м <sup>2</sup>	Площадь поверхности S, м <sup>2</sup>	Площадь поверхности S, м <sup>2</sup>
R=1,5 d	100	0,88	0,048	0,072	0,056
R=1,5 d	125	0,120	0,056	0,096	0,072
R=1,5 d	140	0,144	0,064	0,112	0,08
R=1,5 d	160	0,184	0,080	0,136	0,096
R=1,5 d	180	0,224	0,088	0,176	0,112
R=1,5 d	200	0,264	0,104	0,176	0,136
R=1,5 d	225	0,320	0,128	0,240	0,168
R=1,5 d	250	0,384	0,144	0,228	0,192
R=1,5 d	280	0,464	0,168	0,344	0,224
R=1,5 d	300	0,520	0,184	0,384	0,248
R=1,5 d	315	0,584	0,216	0,432	0,280
R=d	355	0,712	0,248	0,528	0,336
R=d	400	0,880	0,296	0,640	0,408
R=d	450	1,072	0,344	0,776	0,488
R=d	500	1,296	0,400	0,936	0,576
R=d	560	1,584	0,472	1,136	0,688
R=d	600	1,792	0,520	1,280	0,768
R=d	630	1,960	0,552	1,400	0,832
R=d	710	2,080	0,664	1,728	1,016
R=d	800	2,760	0,840	2,192	1,296
R=d	900	4,080	1,008	2,720	1,568
R=d	1000	5,008	1,184	3,608	1,872
R=d	1120	6,912	1,416	3,608	2,288
R=d	1250	8,160	1,688	5,712	2,768

## А.2 Переход

Конструкция и размеры перехода должны соответствовать рисунку А.2 и таблице А.2.

Рисунок А.2



Т а б л и ц а А.2

Переходные диаметры, D/d, мм	Длина, L, мм	Площадь поверхности S, м <sup>2</sup>	Переходные диаметры, D/d, мм	Длина, L, мм	Площадь поверхности S, м <sup>2</sup>
125/100	64	0,07	500/400	177	0,48
160/100	167	0,19	500/450	109	0,40
200/100	236	0,21	560/315	371	0,75
200/125	133	0,14	560/355	317	0,70
200/160	85	0,12	560/400	260	0,65
250/125	243	0,25	560/450	191	0,56
250/160	195	0,24	560/500	122	0,47
250/200	99	0,17	630/355	528	1,21
315/160	298	0,38	630/400	356	0,88
315/200	188	0,28	630/450	287	0,81
315/250	119	0,25	630/500	219	0,73
355/200	310	0,45	630/560	136	0,63
355/250	174	0,32	710/400	402	1,52
355/315	85	0,26	710/450	526	1,45
400/250	310	0,57	710/500	333	1,00
400/315	152	0,35	710/560	251	0,89

450/250	378	0,65	710/630	155	0,74
450/315	221	0,47	800/500	594	1,77
450/355	166	0,42	800/560	375	1,25
450/400	109	0,36	800/630	279	1,10
500/315	289	0,59	900/560	649	2,14
500/355	234	0,54	900/630	553	1,98

### А.3 Врезка прямая и круглая

Конструкция и размеры врезки прямой и круглой должны соответствовать рисункам А.3.1 и А.3.2 и таблицам А.3.1 и А.3.2.

Рисунок А.3.1 Врезка прямая

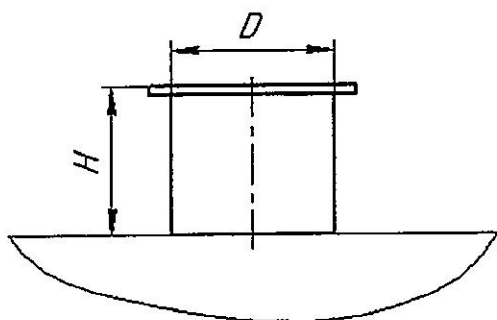
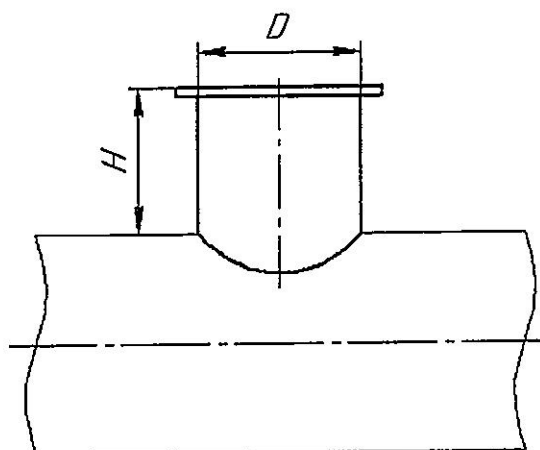


Рисунок А.3.2 Врезка круглая



Т а б л и ц а А.3.1(Врезка прямая)

Диаметр, D, мм	Длина, L, мм	Площадь поверхности S, м <sup>2</sup>	Диаметр, D, мм	Длина, L, мм	Площадь поверхности S, м <sup>2</sup>
100	30	0,03	500	30	0,16
125		0,04	560		0,18
160		0,05	630		0,20
200		0,06	710		0,23
250		0,08	800		0,26
280		0,08	900		0,33
315		0,09	1000		0,37
355		0,11	1120		0,41
400		0,12	1250		0,50
450		0,14			

Т а б л и ц а А.3.2 (Врезка круглая)

$D$ , мм	$d$ , мм	Высота врезки, $H$ , мм	Площадь поверхности $S$ , $m^2$	$D$ , мм	$d$ , мм	Высота врезки, $H$ , мм	Площадь поверхности $S$ , $m^2$
100	200	200	0,04	400	700	400	0,53
125	230	210	0,07	450	700	400	0,65
140	230	210	0,08	500	900	480	0,80
160	250	225	0,10	560	900	480	1,00
180	250	225	0,11	630	1130	523	1,37
200	350	240	0,14	710	1300	550	1,51
250	450	257	0,22	800	1450	820	2,07
280	450	257	0,30	900	1600	900	2,27
315	550	275	0,35	1000	1800	970	3,19
355	650	350	0,42	1250	2250	1055	4,89

#### А.4 Тройник

Конструкции и размеры тройников должны соответствовать рисунку А.4 и таблице А.4.

Тройники изготавливаются равнопроходными с одинаковыми диаметрами и переходными для ответвления воздуховода меньшего диаметра.

Рисунок А.4 - Тройник

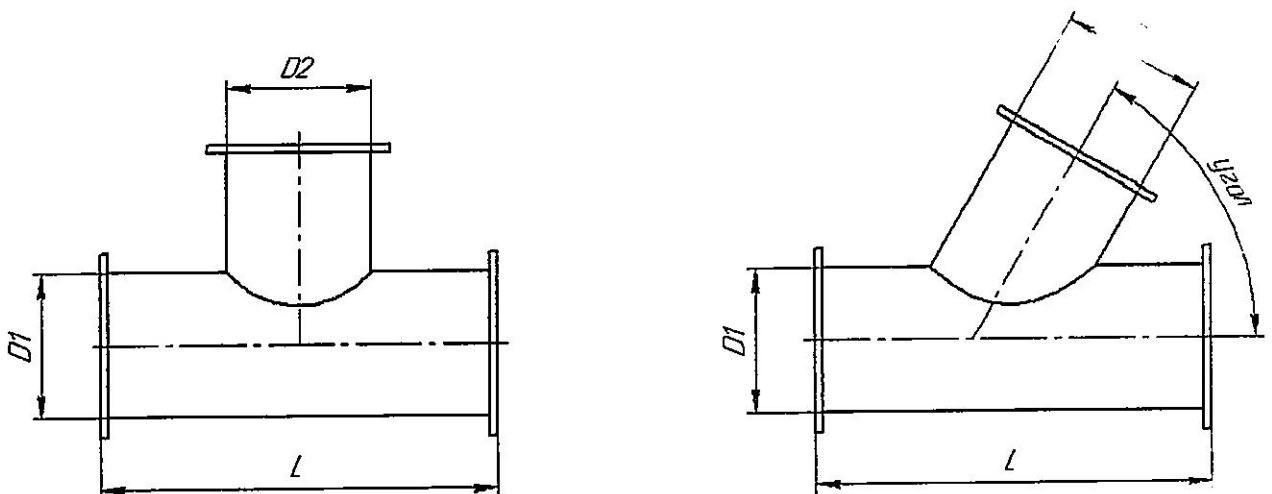


Таблица А.4

<i>D</i> , мм	<i>d</i> , мм	Длина, <i>L</i> , мм	Площадь поверхности <i>S</i> , м <sup>2</sup>	<i>D</i> , мм	<i>d</i> , мм	Длина, <i>L</i> , мм	Площадь поверхности <i>S</i> , м <sup>2</sup>
1	2	3	4	1	2	3	4
100	100	140	0,10	400	160	220	0,46
125	100	160	0,14		200	260	0,52
	125	200	0,13		250	310	0,54
160	100	160	0,09		280	340	0,58
	125	200	0,12		315	375	0,63
	160	245	0,14		355	415	0,68
180	100	160	0,11		400	460	0,75
	125	200	0,13	450	200	270	0,58
	140	220	0,14		250	320	0,67
	160	245	0,16		280	350	0,72
	180	270	0,19		315	375	0,64
200	125	200	0,14		355	415	0,75
	140	220	0,16	400	460	0,75	
	160	245	0,17	450	510	0,90	
	180	270	0,18	500	200	270	0,65
	200	330	0,20		250	320	0,75
250	100	160	0,14		280	350	0,80
	125	200	0,18		315	385	0,78
	140	220	0,19		355	425	0,84
	160	245	0,21	400	470	0,91	
	180	270	0,22	450	520	1,00	
	200	290	0,25	500	570	1,10	
	250	350	0,29	560	200	270	0,73
315	160	245	0,26		250	320	0,83
	180	280	0,29		280	350	0,89
	200	330	0,34		315	385	0,86
	250	380	0,39		355	425	0,93
	280	400	0,40		400	470	1,00
	315	465	0,47		450	520	1,10
	355	200	260	0,42	500	570	1,20
250		310	0,48	560	620	1,30	
280		340	0,52				
315		375	0,57				
355		415	0,62				

Продолжение таблицы А.4

<i>D</i> , мм	<i>d</i> , мм	Длина, <i>L</i> , мм	Площадь поверхности <i>S</i> , м <sup>2</sup>	<i>D</i> , мм	<i>d</i> , мм	Длина, <i>L</i> , мм	Площадь поверхности <i>S</i> , м <sup>2</sup>
1	2	3	4	1	2	3	4
630	250	330	1,00	900	400	480	1,77
	280	360	1,10		450	530	1,90
	315	385	0,96		500	580	2,03
	355	425	1,10		560	630	1,13
	400	470	1,13		630	710	1,23
	450	520	1,23		710	790	1,32
	500	570	1,32		800	800	1,42
	560	620	1,42		900	980	1,60
	630	700	1,60		500	580	1,20
710	315	400	1,20	1000	560	630	1,30
	355	440	1,30		630	710	1,40
	400	480	1,40		710	790	1,50
	450	530	1,50		800	880	1,60
	500	580	1,60		900	980	1,70
	560	630	1,70		1000	1080	1,85
	630	710	1,85		500	580	2,10
	710	790	2,10		560	630	1,60
800	400	480	1,60	1120	630	710	1,70
	450	530	1,70		710	790	1,82
	500	580	1,82		800	880	1,94
	560	530	1,94		900	980	2,13
	630	710	2,13	1250	710	790	2,32
	710	790	2,32		800	880	2,60
	800	880	2,60		900	980	1,77
					1000	1080	1,90

### А.5 Крестовина

Конструкция и размеры крестовины должны соответствовать рисунку А.5 и таблице А.5.

Рисунок А.5

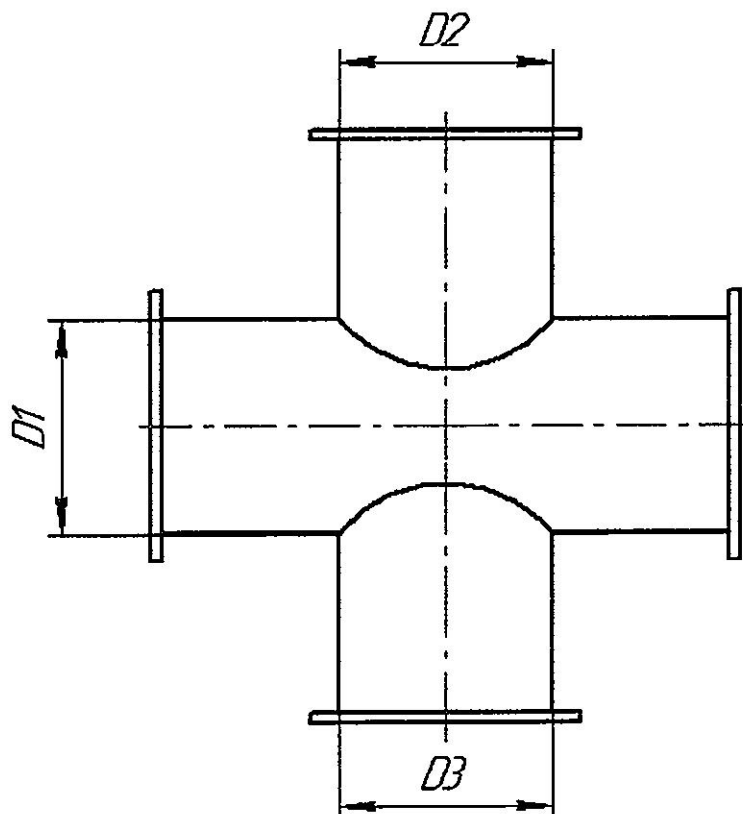


Таблица А.5

D1, мм	D2, мм	D3, мм
100÷1250	10÷1250	10÷1250